



# MHZ Außenraffstores



# MHZ Außenraffstores

Ein Sicht- und Sonnenschutzsystem mit funktionalen Vorzügen für anspruchsvolle Glasflächen.

MHZ Außenraffstores sind nicht nur in der Architektur, sondern auch im privaten Bereich gefragt, wenn es um multifunktionalen Sonnenschutz nach Maß und ein modernes Erscheinungsbild geht.

Ob manuell, elektrisch oder nach Lichteinfall gesteuert, MHZ Außenraffstores unterstreichen die klare Sprache der Architektur mit durchdachter Technik.

Die aus Aluminium gefertigten Lamellen sind trotz Wind- oder Wettereinflüsse sehr widerstandsfähig und gewähren optimale und flexible Sicht- und Lichtregulierung.

Durch eine einfache Steuerung können die Lamellen dem Sonnenstand angepasst werden. Direkte Sonneneinstrahlung wird reguliert und ein Höchstmaß an Tageslicht hereingelassen. Somit ist ein behagliches Raumklima durch optimalen Wärmeschutz garantiert.

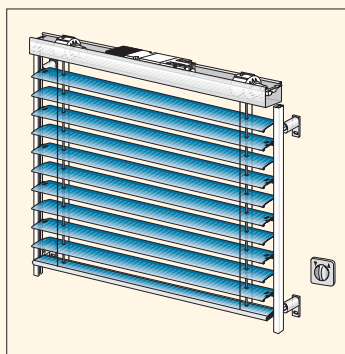
## Produktvorteile:

- sehr guter flexibler Sicht-, Blend-, Wärme- und Sonnenschutz
- ausgezeichnete Licht-Durchlasswerte
- bessere, gleichmäßige Ausleuchtung der Räume



## Lamellenbreite 80 mm

- Bedienung:** Kurbelbedienung oder Motor-Antrieb, bei freitragender Ausführung nur Motor-Antrieb
- Oberschiene:** U-Profil aus Stahlblech, verzinkt, Breite 57 mm, Höhe 51 mm.
- Unterleiste:** aus stranggepresstem Aluminium, Breite 80 mm, Höhe 21 mm. Standardfarbe silber eloxiert E6/EV 1.
- Lamellen:** 80 mm breit, ca. 0,45 mm stark, gewölbt, beidseitig an den Längsrändern gebördelt, aus speziallegiertem Aluminium mit eingewalzter Dämpfungslippe. Mit lichtechtem Lack im Spezialverfahren korrosionsbeständig einbrennlackiert.



Ausführung mit seitlichen Führungsschienen und Sicherung der Leiterkordel gegen seitliches Verschieben.



Ausführung freitragend mit stabilen Seitenführungsschienen (ø 42 mm) und Wandträgern inklusive oben abgerundeter Blende.

Je nach Bedarf stehen drei Lamellenbreiten und unterschiedliche Bedienungsvarianten zur Verfügung. Ausgewählte Farben ergänzen die individuelle Fassadengestaltung.

Ob große Fensterflächen, Wintergärten oder designorientierte Fassaden, mit MHZ Außenraffstores erhalten Sie immer eine gelungene Synthese aus durchdachter Funktion und anspruchsvoller Ästhetik.



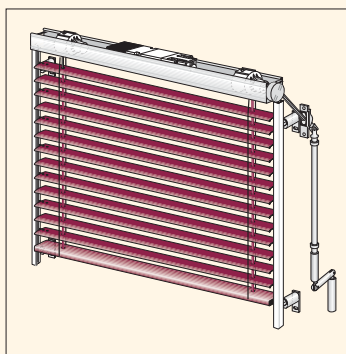
### Lamellenbreite 60 mm

**Bedienung:** Kurbelbedienung oder Motor-Antrieb

**Oberschiene:** U-Profil aus Stahlblech, verzinkt, Breite 57 mm, Höhe 51 mm.

**Unterleiste:** aus stranggepresstem Aluminium, Breite 60 mm, Höhe 18 mm. Standardfarbe silber eloxiert E6/EV 1.

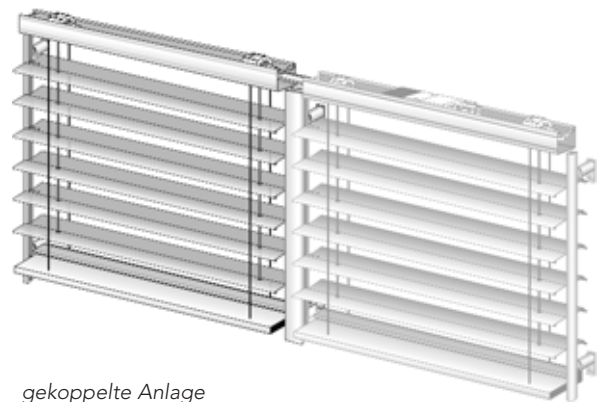
**Lamellen:** 60 mm breit, ca. 0,45 mm stark, gewölbt, beidseitig an den Längsrändern gebördelt, aus speziallegiertem Aluminium. Mit lichtechem Lack im Spezialverfahren korrosionsbeständig einbrennlackiert.



Außenraffstore mit randgebördelten Lamellen, seitlichen Führungsschienen und Sicherung der Leiterkordel gegen seitliches Verschieben.



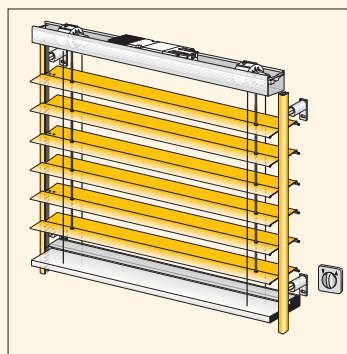
Bei breiten Fensterfronten kommen gekoppelte Anlagen zum Einsatz. Die Außenraffstores werden durch doppelte Seitenführungsschienen miteinander verbunden. Dadurch ergeben sich nur geringe, senkrechte Abstände zwischen den einzelnen Anlagen.



gekoppelte Anlage

### Lamellenbreite 90 mm

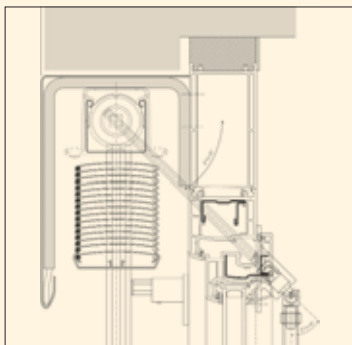
- Bedienung:** Kurbelbedienung oder Motor-Antrieb
- Oberschiene:** U-Profil aus Stahlblech, verzinkt, Breite 57 mm, Höhe 51 mm.
- Unterleiste:** aus stranggepresstem Aluminium, Breite 90 mm, Höhe 25 mm. Standardfarbe silber eloxiert E6/EV 1.
- Lamellen:** 88 mm breit, ca. 0,50 mm stark, z-förmig profiliert für optimales Schließen, beidseitig an den Längsrändern gebördelt, aus speziallegiertem Aluminium mit eingewalzter Dichtungs-/Dämpfungslippe. Mit lichtechem Lack im Spezialverfahren korrosionsbeständig einbrennlackiert.



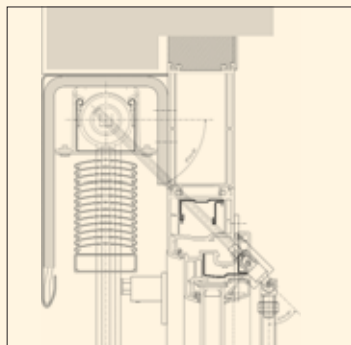
Außenraffstore mit randgebördelten, z-förmigen Lamellen, seitlichen Führungsschienen mit eingewalzter Dichtungs-/Dämpfungslippe und Sicherung der Schlaufenkordel gegen seitliches Verschieben.



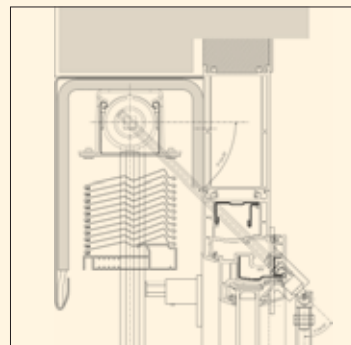
### Querschnittszeichnungen



Lamellenbreite 80 mm



Lamellenbreite 60 mm



Lamellenbreite 90 mm



Ihr MHZ-Fachhändler berät Sie gerne:



MHZ Hachtel GmbH & Co. KG  
Postfach 800520  
D-70505 Stuttgart  
Telefon 07 11/97 51-0  
Telefax 07 11/97 51-4 11 50  
www.mhz.de

MHZ Hachtel + Co. AG  
Eichstrasse 10  
CH-8107 Buchs/Zürich  
Telefon 0848 47 13 13  
Telefax 0800 55 40 04  
www.mhz.ag

MHZ Hachtel & Co. Ges.m.b.H.  
Laxenburger Straße 244  
A-1230 Wien  
Telefon 01/707 18 28-0  
Telefax 01/707 18 28-17, -20  
www.mhz.at

MHZ Hachtel S.à.r.l.  
30, Rue de l'Industrie  
L-8069 Strassen  
Téléphone 31 14 21  
Télécopieur 31 23 28  
www.mhz.lu

ATES - Groupe MHZ  
14 Allée des Foulons, B.P.71  
F-67832 Tanneries Cedex  
Téléphone 03.88.10.16.20  
Télécopie 03.88.10.16.46  
www.ates-mhz.com