



BESCHATTUNGSSYSTEME

- Außenbeschattung MIKRA
- Außenbeschattung ALTO
- Außenbeschattung VARIUS
- Raffbeschattung SWING
- Innenbeschattung DELTA
- Innenbeschattung INTRA





INHALTSVERZEICHNIS

	Seite
<u>Außenbeschattung MIKRA</u>	4-5
<u>Außenbeschattung ALTO</u>	6-7
<u>Außenbeschattung VARIUS</u>	8-9
<u>Raffbeschattung SWING</u>	10-11
<u>Innenbeschattung DELTA</u>	12-13
<u>Innenbeschattung INTRA</u>	14-15

Außenbeschattung MIKRA

Geometrische Vielfalt: Konstruktionen von außergewöhnlicher Leichtigkeit

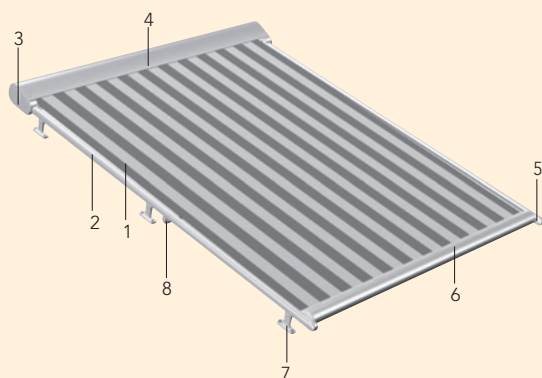
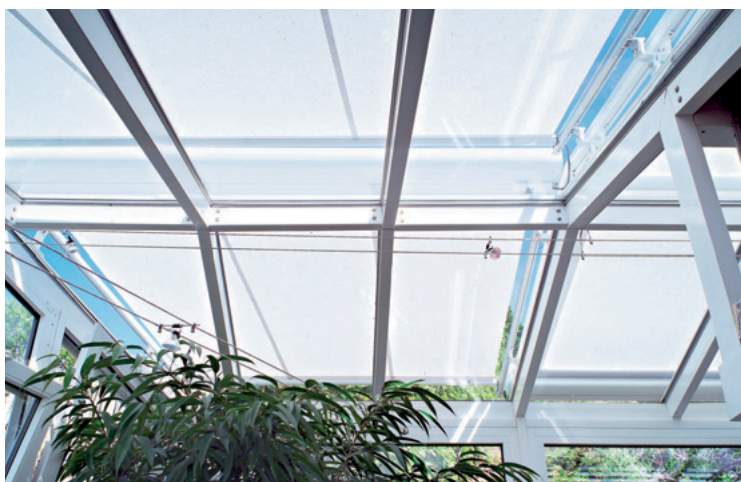
Außergewöhnliche Glaskonstruktionen lieben außergewöhnliche Lösungen, wenn es um ihre Beschattung geht. MHZ MIKRA hat sich deshalb darauf spezialisiert, auch schwierige Aufgaben filigran zu lösen.

Das Prinzip heißt Leichtigkeit. Die Linienführung von MIKRA ist schlank und das Design modern. Im Hintergrund arbeiten raffinierte Techniken, die diese Außenbeschattung auszeichnen. Wie die innovative Koaxial-Gegenzugtechnik. Sie sorgt in jeder Phase der Bewegung für optimale Tuchspannung. Die speziell entwickelte Power-Welle wiederum sichert höchste Stabilität und ein bestmögliches Wickelverhalten. Und vormontierte Baugruppen gewährleisten einfaches und schnelles Arbeiten.

Ob Quadrat und Rechteck, Trapez- oder Dreieckformen: Das Ergebnis ist immer ein Gesamtkunstwerk, das Architektur, Licht und Schatten harmonisch fügt.

Produktvorteile:

- **Geschlossene Antriebseinheit**
 - Schutz der Bespannung vor Verschmutzung
- **Innovative Koaxial-Gegenzugtechnik**
 - optimale Tuchspannung bzw. Kraftverteilung
- **Schlanker Konstruktionsaufbau**
 - für Abmessungen bis 450 x 450 cm geeignet



- | | |
|--------------------|-------------------|
| 1. Bespannung | 5. Endkappe |
| 2. Führungsschiene | 6. Ausfallprofil |
| 3. Seitenlager | 7. Abstandshalter |
| 4. Antriebseinheit | 8. Distanzrohr |

Abmessungen	Rasterbreite: 100 bis 450 cm Ausfall: 100 bis 450 cm Dachneigung: Dachneigungswinkel von 0° bis 45°
Gestellfarbe	weiß pulverbeschichtet (RAL 9016) braun pulverbeschichtet (RAL 8019) silber pulverbeschichtet (RAL 9006) Sonderfarben auf Wunsch in jedem RAL-Ton lieferbar
Bedienung	- Elektroantrieb mit elektronischer Drehmomentabschaltung und externem Endschalter sowie Thermo Schutz - Elektro-Funkantrieb mit integriertem Funkempfänger und Handsender auf Anfrage
Montage	die Anlage wird auf Abstandshaltern (in verschiedenen Standardhöhen) direkt auf die Unterkonstruktion montiert. Sonderlösungen auf Anfrage.



„Power“-Tuchwelle

Die speziell entwickelte Tuchwelle (Ø 90 mm) gibt der Außenbeschattung höchste Stabilität und sorgt für ein bestmögliches Wickelverhalten.



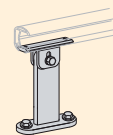
Koaxial-Gegenzugtechnik

Die moderne und speziell für diese Anlage angepasste Koaxialtechnik ist in der oberen Antriebseinheit integriert. Ein "Zwei-Wellensystem" sorgt in Verbindung mit einer hochwertigen Edelstahl-Spiralfeder jederzeit für optimale Tuchspannung der Beschattungsanlage.



Abstandshalter

Die Montage der einzelnen Felder erfolgt über zweiteilige Abstandshalter, die in verschiedenen Höhen von 100-200 mm serienmäßig mitgeliefert werden.



Außerdem können auch hinten bzw. vorne unterschiedliche Abstandshalterhöhen eingesetzt werden (z.B. für Dachgauben, Lüftungsklappen o.ä.).

Außenbeschattung ALTO

Ein Begleiter für anspruchsvolle Architektur: Virtuosität in der Umsetzung

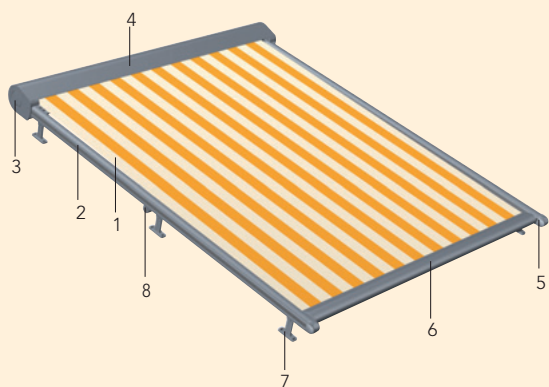
Gut aussehen: das steht auch einer Außenbeschattung zu Gesicht. ALTO von MHZ beweist, wie intelligent die moderne Begleitung für anspruchsvolle Glasflächen werden kann.

Optimale Performance ist hier zum Programm geworden. So trägt der stabile Konstruktionsaufbau Abmessungen bis 550 cm Breite. Und die ALTO-Bogenanlage garantiert Ihnen, dass nicht nur Kuppelanlagen aufs Schönste komplett beschattet werden, sondern auch schräge und senkrechte Glasflächen als durchgehende Anlage. Wenn die Anforderung für Wintergarten, Glasdach, Freisitz oder Oberlicht noch diffiziler ist: Anfragen beantwortet ALTO mit maßgeschneiderten Sonderlösungen.

So viel Leistung ist natürlich kein Zufall, sondern die konsequente Folge von innovativer Technik wie dem Koaxial-Gegenzug. Und dem Know-how, sie richtig einzusetzen.

Produktvorteile:

- **Stabiler Konstruktionsaufbau**
– für große Abmessungen geeignet
- **Innovative Koaxial-Gegenzugtechnik**
– optimale Tuchspannung bzw. Kraftverteilung
- **Verschiedene Ausführungsvarianten**
– Beschattung Schräg-Senkrecht ebenfalls lieferbar



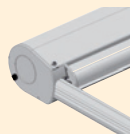
- | | |
|--------------------|-------------------|
| 1. Bespannung | 5. Endkappe |
| 2. Führungsschiene | 6. Ausfallprofil |
| 3. Seitendeckel | 7. Abstandshalter |
| 4. Antriebseinheit | 8. Distanzrohr |

Abmessungen	Rasterbreite: 100 bis 550 cm Ausfall: 100 bis 600 cm (Fläche pro Feld max. 28m ²) Dachneigung: Dachneigungswinkel von 0° bis 45°
Gestellfarbe	weiß pulverbeschichtet (RAL 9016) braun pulverbeschichtet (RAL 8019) silber pulverbeschichtet (RAL 9006) Sonderfarben auf Wunsch in jedem RAL-Ton lieferbar
Bedienung	- Elektroantrieb mit elektronischer Drehmomentabschaltung und externem Endschalter sowie Thermoerschutz - Elektro-Funkantrieb mit integriertem Funkempfänger und Handsender auf Anfrage
Montage	die Anlage wird auf Abstandshaltern (in verschiedenen Standardhöhen) direkt auf die Unterkonstruktion montiert. Sonderlösungen auf Anfrage.



Geschlossene Antriebseinheit

Geschlossene Antriebseinheit in modernem Design mit Rundumschutz für Tuch und Technik. Dadurch wird der Stoff wirkungsvoll gegen Schmutz, Feuchtigkeit sowie UV-Einstrahlung geschützt und behält somit lange seine ursprüngliche Optik.



„Power“-Tuchwelle

Die speziell entwickelte Tuchwelle (Ø 90 mm) gibt der Außenbeschattung höchste Stabilität und sorgt für ein bestmögliches Wickelverhalten.



Hochwertige Gewebekonstruktion

Sämtliche Bespannungen für Außenbeschattungsanlagen werden heute mit geklebten Tuchnähten konfektioniert. Hierbei werden alle Nähte in Ausfallrichtung mit einem UV- und witterungsbeständigen Spezialklebstoff in Ultraschalltechnik hergestellt. Die Vorteile sind u.a. stabilisierte Tuchkanten, wasserdichte Nähte und eine optimale Kraftverteilung im Nahtbereich durch die vollflächige Verklebung.

Bogenanlage

Mit der Außenbeschattung ALTO können schräge und senkrechte Flächen als durchgehende Anlagen komplett beschattet werden (max. Abmessungen auf Anfrage).

Außenbeschattung VARIUS

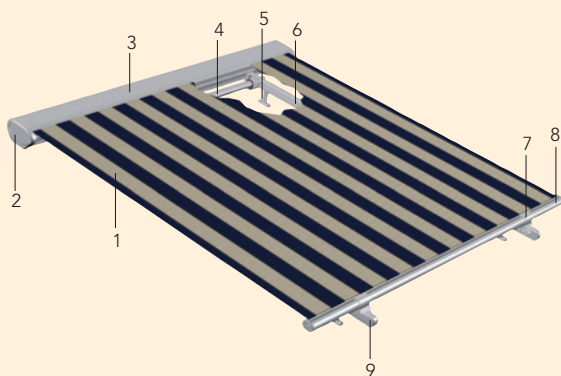
Individualität als Herausforderung: Variabel in der Ausführung.

Moderne Wintergartenkonstruktionen erfordern hohe Flexibilität im Bereich der Beschattungsanlagen – VARIUS von MHZ liefert Ihnen die Antwort auf viele offene Fragen. Egal ob Ihr Wintergarten seitlich oder nach vorne abgeköpft ist, die Außenbeschattung VARIUS löst dieses Problem perfekt. Durch die flexiblen Führungsschienen positionieren Sie die Profile genau da, wo es die Unterkonstruktion erlaubt – und beschatten dank stabiler Aluminiumprofile trotzdem die gesamte Wintergartenfront mit einer Anlage. Innovative Lösungen finden Sie auch im Bereich der Gewebekonstruktion, wo modernste Klebertechnik für ein perfektes Nahtbild sorgt.

So viele Vorteile in einer Anlage freuen nicht nur den Bauherren, auch der versierte Monteur wird erstaunt sein, wie einfach das Aufmaß und die Montage dieser Beschattungsanlage ist.

Produktvorteile:

- **Flexibilität bei Aufmaß und Montage**
– variable Anpassung der Führungsschienenposition
- **Stabiler Konstruktionsaufbau**
– seitlicher Überstand bis max. 150 cm
- **Moderne Antriebstechnik**
– Gegenzugsystem mit Zahnriemen und Spannfedern für bestmögliche Tuchspannung



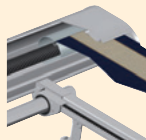
- | | |
|--------------------|----------------------|
| 1. Bespannung | 6. Führungsschiene |
| 2. Seitenlager | 7. Führungsschlitten |
| 3. Antriebseinheit | 8. Ausfallprofil |
| 4. Antriebswelle | 9. Endkappe |
| 5. Abstandshalter | |

Abmessungen	Anlagenbreite: 125 bis 550 cm (Rasterbreite mind. halbe Gesamtbreite)
	Überstand: links und rechts 11 cm bis 150 cm
	Ausfall: 100 bis 450 cm
	Dachneigung: Dachneigungswinkel von 0° bis 45°
Gestellfarbe	weiß pulverbeschichtet (RAL 9016) braun pulverbeschichtet (RAL 8019) silber pulverbeschichtet (RAL 9006) Sonderfarben auf Wunsch in jedem RAL-Ton lieferbar
Bedienung	- Elektroantrieb mit elektronischer Drehmomentabschaltung und Thermoschutz. - Elektro-Funkantrieb mit integriertem Funkempfänger und passendem Handsender
Montage	die Anlage wird auf Abstandshaltern (in verschiedenen Standardhöhen) direkt auf die Unterkonstruktion montiert.



Stabiler Konstruktionsaufbau

Geschlossene Antriebseinheit mit hochwertigen, stabilen Aluminiumprofilen in modernem Design. Rundumschutz der Bespannung im eingefahrenen Zustand. Dadurch ergibt sich ein wirkungsvoller Schutz vor Verschmutzung, Feuchtigkeit und UV-Einstrahlung.



„Power“-Tuchwelle

Die speziell entwickelte Tuchwelle (Ø 90 mm) gibt der Außenbeschattung VARIUS höchste Stabilität und sorgt für ein bestmögliches Wickelverhalten der Bespannung.



Hochwertige Gewebekonstruktion

Sämtliche Bespannungen für Außenbeschattungsanlagen werden heute mit geklebten Tuchnähten konfektioniert. Hierbei werden alle Nähte in Ausfallrichtung mit einem UV- und witterungsbeständigen Spezialklebstoff in Ultraschalltechnik hergestellt. Die Vorteile sind u.a. stabilisierte Tuchkanten, wasserdichte Nähte und eine optimale Kraftverteilung im Nahtbereich durch die vollflächige Verklebung.

Einsatz bei Wintergärten in Sonderformen

Die Außenbeschattung VARIUS eignet sich besonders für die Beschattung von Wintergärten in Sonderformen (z.B. abgeschrägten Außenkanten). Durch die nach innen versetzten Führungsschienen und einem seitlichen Überstand von bis zu 150 cm kann die Montage der Anlage bestmöglich an die vorhandene Wintergartenform angepasst werden.

Raffbeschattung SWING

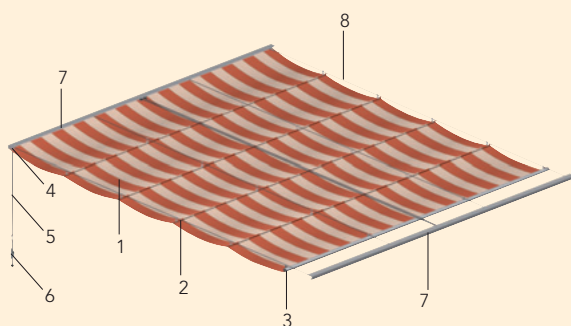
Mediterrane Ausdruckskraft: optimal in Szene gesetzt.

Für die hochwertige Beschattung von Wintergärten und Freisitzen werden nicht nur elektrisch betriebene Anlagen gewünscht. Gerade bei größeren Glasflächen macht die Raffbeschattung SWING mit ihrer manuellen Bedienung immer eine gute Figur. Ob im Inneneinsatz oder Außenbereich unter Glas – eine große Farbvielfalt an Acryl-Markisentüchern oder transparenten Soltisstoffen steht zur Auswahl. Eine spielend leichte Bedienung ermöglicht der eingebaute Schnurzug mit Gegenzugtechnik. Die durchgehende Montageschiene verteilt die auftretenden Kräfte optimal in den Montageuntergrund.

Flexibilität wird bei SWING großgeschrieben, ob es sich nun um die Positionierung der Führungsseile oder um den Abstand der eingearbeiteten Querstäbe handelt – selbst Sonderlösungen lassen sich hier schnell und unkompliziert realisieren.

Produktvorteile:

- **Große Abmessungen realisierbar**
– für Flächen bis 15m²
- **manueller Antrieb**
– komfortable Schnurzugbedienung mit Gegenzug



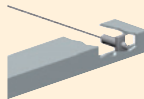
- | | |
|---------------------------|-----------------------|
| 1. Bespannung | 5. Zugschnurbedienung |
| 2. Querstab eingearbeitet | 6. Schnurarretierung |
| 3. Fallrohr mit Endkappe | 7. Montageschiene |
| 4. Umlenkrolle | 8. Führungsseil |

Abmessungen	Feldbreite: bis 400 cm Ausfall: bis 500 cm (Fläche pro Feld max. 15 m ²) Neigungswinkel: Neigungswinkel von 0° bis 15°
Gestellfarbe	silber pulverbeschichtet (ähnlich RAL 9006)
Bedienung	manuelles Verfahren des Behangs durch Ziehen bzw. Nachlassen der Zugschnur. Bedienseite wahlweise links oder rechts. Lieferung komplett mit seitlicher Arretierung zur Sicherung des Schnurzuges.
Montage	an oder unter die Konstruktion mittels durchgehender Montageschiene (Wand/Decke). Montageschiene ungebohrt.



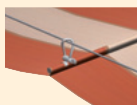
Optimale Kräfteverteilung

Die mitgelieferte, durchgehende Montage-schiene kann individuell und flexibel an der Unterkonstruktion (Wand oder Decke) befestigt werden. Dadurch ist es möglich, die entstehenden Kräfte bestmöglich in den Befestigungsuntergrund einzuleiten.



Individuelle Konfektion

Die einzelnen Führungsseile können individuell und flexibel an der Montageschiene positioniert und mittels Seilhaltern gespannt werden. Der Abstand zwischen den Seilen beträgt bis zu 100 cm. Die in der Bespannung eingearbeiteten Querstäbe haben einen Abstand von ca. 50 cm. Dieser kann jedoch auf Kundenwunsch im Vorfeld geändert werden.



Einfache Bedienung

Die Bedienung der Anlage erfolgt manuell über den mitgelieferten Schnurzug. Dieser kann wahlweise links oder rechts positioniert werden. Durch das integrierte Gegenzugsystem kann der Behang auf- oder zugefahren werden. Eine seitliche Arretierung verhindert ein zu starkes Durchhängen des Schnurzuges im eingefahrenen Zustand.



Einsatzbereiche und Gewebequalitäten

Die Raffbeschattung SWING ist für die Beschattung von Glasflächen konzipiert. Im Inneneinsatz können alle Acryl-Stoffe sowie Screengewebe der Qualität Soltis 99 verwendet werden. Im Außenbereich kann die Anlage unter einer geschlossenen Glasfläche eingesetzt werden. Hier stehen ebenfalls alle Acryl-Stoffe sowie Screengewebe der Qualität Soltis 90 zur Verfügung. Andere Gewebequalitäten oder Ausführungsvarianten auf Anfrage.

Innenbeschattung DELTA

Elegante Partnerin mit textilem Charakter: passend für schöne Glasarchitektur

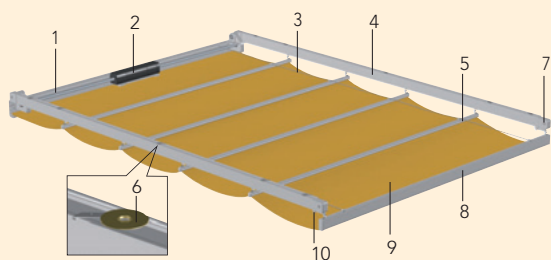
Glasarchitektur besitzt etwas Besonderes: außergewöhnlichen Charme, atemberaubende Atmosphäre. Und die Herausforderung, ihre Schönheit, den Eindruck des Schwebens elegant zu unterstreichen. So elegant wie mit der Innenbeschattung DELTA von MHZ.

Was bei diesem Raffsystem alles anders, außergewöhnlich, besonders ist? Nun, für die einen ist es die große Variantenvielfalt, die breite Modellpalette, die vielseitigen und vielfarbigen Uni-Stoffe. Für die anderen ist es die Intelligenz der Technologie, die Schwerkraft- oder Gegenzuganlage, die Schnurzug-, Getriebe- oder Motorbedienung. Wie gut, dass Sie sich weder für die eine noch die andere Position entscheiden müssen. Sondern mit DELTA immer die Freude und das Vergnügen einer individuellen und maßgenauen Lösung für moderne Glasarchitekturen genießen können. In Wintergärten, bei Oberlichtern oder Lichtbändern.

Wann auch immer Sie Lust verspüren, mit Licht und Schatten zu spielen: DELTA eröffnet herrliche Perspektiven.

Produktvorteile:

- **Individuelle Ausführungsvarianten**
 - Schwerkraft oder Gegenzuganlage je nach Bedarf
- **Sonderformen**
 - z.B. Trapezform mit überstehenden Behangschienen



Delta Typ H

- | | |
|--------------------|-------------------------------|
| 1. Wandprofil | 6. Spannhebel zur Befestigung |
| 2. Elektro-Antrieb | 7. Umlenkung |
| 3. Kugelkette | 8. Fallschiene |
| 4. Führungsschiene | 9. Behang |
| 5. Behangsschiene | 10. Überzugbügel |

	Typ S	Typ H / HB
Abmessungen	Feldbreite: 65-325 cm Ausfall: bis 600 cm Neigungswinkel: 10°- 35°	Feldbreite: 65-325 cm Ausfall: bis 700 cm Neigungswinkel: 0°- 40°
Gestellfarbe	weiß pulverbeschichtet (RAL 9016) Sonderfarben auf Wunsch in jedem RAL-Ton lieferbar	
Bedienung	- Schnurzugbedienung (nur Typ S) - Kurbelbedienung mit abnehmbarer Knickkurbel - Elektro-Antrieb mit manuell einstellbarer Endlagenabschaltung	
Montage	- unter die Konstruktion mit Spannhebeln - zwischen die Konstruktion mit Sparrenwinkeln und Spannhebeln	



Beschattung im Innenbereich

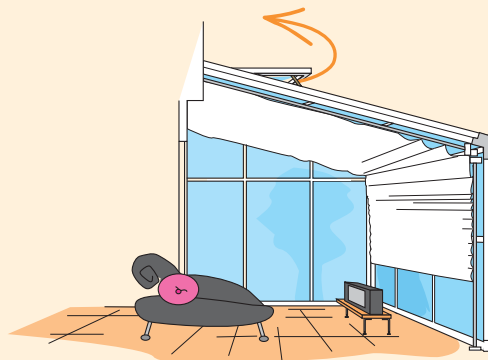
Innenbeschattungen haben den Vorteil, daß sie wetterunabhängig eingesetzt werden können.

Das Aufwärmen der Fassade durch die Energieeinstrahlung (speziell bei schönem Wetter) kann jedoch nicht verhindert werden. Daher sollten Innenbeschattungen nur in Verbindung mit entsprechender Lüftungs- und Klimatechnik eingesetzt werden.

Bei der Farbauswahl empfehlen wir eher helle Farbtöne, um eine übermäßige Erhitzung des Raumes zu vermeiden. Je nach Modellvariante stehen unterschiedliche Gewebequalitäten zur Verfügung:

- Acryl-Stoffe (nur Uni-Farben)
- Soltis 86, Soltis 92, Soltis 99

Weitere Hinweise entnehmen Sie bitte dem MHZ-Katalog für Markisen und Beschattungssysteme.



Innenbeschattung INTRA

Gestalterische Flexibilität: Sonnenschutz in perfekter Harmonie mit der Umgebung

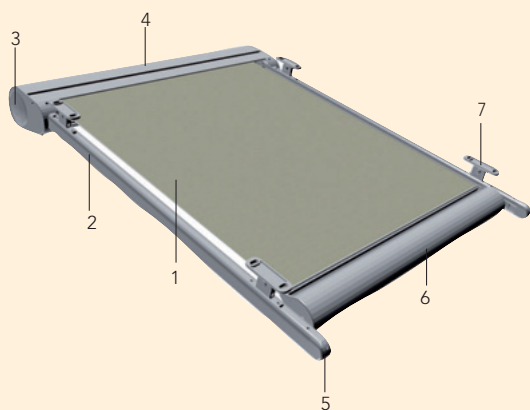
Die moderne Architektur entdeckt immer neue Möglichkeiten im Zusammenspiel zwischen Freiluftvergnügen und dem Schutz vor Wettereinflüssen. Ob Wintergärten oder moderne Überdachungen für Freisitze, mit INTRA erhalten Sie eine moderne, individuelle und flexible Beschattung für die vorhandenen Glasflächen.

Die elektrisch angetriebene, innovative Koaxial-Gegenzugtechnik sorgt in jeder Position für optimale Tuchspannung und kann somit bei waagerechten oder schrägen Flächen eingesetzt werden. Die Befestigung der Anlage erfolgt unter der Konstruktion oder in der Nische.

Erleben Sie die Vielfalt der Farben und wählen Sie unter 200 verschiedenen Stoff- und Farbvarianten aus. Das große Spektrum an Gestaltungsvarianten ermöglicht eine optimale Beschattung und eröffnet völlig neue Freiräume.

Produktvorteile:

- **Geschlossene Antriebseinheit**
 - Schutz der Bespannung vor Verschmutzung
- **Flexible Montagevarianten**
 - Befestigung unter oder zwischen die Konstruktion



- 1. Bespannung
- 2. Führungsschiene
- 3. Seitenlager
- 4. Antriebseinheit
- 5. Endkappe
- 6. Ausfallprofil
- 7. Abstandshalter

Abmessungen	Rasterbreite: 100 bis 450 cm Ausfall: 100 bis 450 cm Dachneigung: Dachneigungswinkel von 0° bis 45° Laufrichtung von oben nach unten
Gestellfarbe	weiß pulverbeschichtet (RAL 9016) braun pulverbeschichtet (RAL 8019) silber pulverbeschichtet (RAL 9006) Sonderfarben auf Wunsch in jedem RAL-Ton lieferbar
Bedienung	- Elektroantrieb mit elektronischer Drehmomentabschaltung und externem Endschalter sowie Thermoschutz - Elektro-Funkantrieb mit integriertem Funkempfänger und Handsender
Montage	- unter die Konstruktion mit verstellbaren Abstandshaltern in verschiedenen Höhen - zwischen die Konstruktion mit Abstandshaltern für Nischenmontage



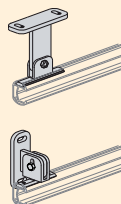
Koaxial-Gegenzugtechnik

Die moderne und speziell für diese Anlage angepasste Koaxialtechnik ist in der oberen Antriebseinheit integriert. Ein "Zwei-Wellensystem" sorgt in Verbindung mit einer hochwertigen Edelstahl-Spiralfeder jederzeit für optimale Tuchspannung der Beschattungsanlage.



Flexible Montagemöglichkeiten

Die Montage der einzelnen Felder erfolgt über zweiteilige Abstandshalter, die serienmäßig in verschiedenen Höhen von 60 – 200 mm mitgeliefert werden. Darüber hinaus gibt es für die Befestigung unter der Konstruktion zusätzliche Montageplatten sowie verschiedene Winkel für die flexible Nischenbefestigung.



„Power“-Tuchwelle

Die speziell entwickelte Tuchwelle (Ø 90 mm) gibt der Innenbeschattung höchste Stabilität und sorgt für ein bestmögliches Wickelverhalten.



Einsatzbereiche und Gewebequalitäten

Die Innenbeschattung INTRA ist für die Beschattung von Glasflächen konzipiert. Im Inneneinsatz können alle Acryl-Stoffe sowie Screengewebe der Qualität Soltis 99 verwendet werden. Im Außenbereich kann die Anlage unter einer geschlossenen Glasfläche eingesetzt werden. Hier stehen ebenfalls alle Acryl-Stoffe sowie Screengewebe der Qualität Soltis 90/92 zur Verfügung. Andere Gewebequalitäten oder Ausführungsvarianten auf Anfrage.

Beachten Sie auch unser vielseitiges Gesamtprogramm im Bereich von außen- und innenliegendem Sonnenschutz sowie der Dekotechnik:

Vorhangstangen, Vorhangschienen, Flächenvorhänge, Rollos, Vertikal-Jalousien, Horizontal-Jalousien, Raffrollos + Dekostoffe, Plisse-Vorhänge, Insektenschutz, Außenraffstores, Markisen und Beschattungssysteme



- D MHZ Hachtel GmbH & Co. KG · Postfach 80 05 20 · D-70505 Stuttgart
Telefon 0711/9751-0 · Telefax 0711/9751-41 150 · www.mhz.de
- CH MHZ Hachtel + Co. AG · Eichstrasse 10 · CH-8107 Buchs/Zürich
Telefon 0848 47 13 13 · Telefax 0800 55 40 04 · www.mhz.ch
- A MHZ Hachtel & Co. Ges.m.b.H. · Laxenburger Str. 244 · A-1230 Wien
Telefon 0820 32 02 70 · Telefax 0800 80 80 46 · www.mhz.at
- BENELUX MHZ Hachtel S.à.r.l. · 30, rue de l'Industrie · L-8069 Strassen
Téléphone +352 31 14 21 · Telefax +352 31 23 28 · www.mhz.lu
- F ATES - Groupe MHZ · 1, rue des Rossignols, B.P.71 · F-67832 Tanneries Cédex
Téléphone 03.88.10.16.20 · Télécopie 03.88.10.16.46 · www.ates-mhz.com
- I Archema s.r.l. · via Stelvio 19 · I-20019 Settimo-Milanese
Telefon 02 33 501 592 · Telefax 02 33 502 161 · www.archema.it

Ihr MHZ-Fachhändler berät Sie gerne:

