



Ladenbeschläge



A.BLANK



Ladenbeschläge vom Spezialisten

Bewährte Ladenbeschläge

Unsere Ladenbeschläge sind aus jahrzehntelanger praktischer Erfahrung entstanden. Sie finden in diesem Katalog für jede Anschlagart eine durchdachte und bewährte Lösung.

Österreichische Qualität

Wir sind berechtigt, für die in unserer Schlosserei erzeugten Produkte (spezielle Kennzeichnung) das Austria-Gütezeichen zu führen.



Alles aus einer Hand

Der einfachste und sicherste Weg ist die komplette Fensterladenlösung von Blank. Bestellen Sie mit den Fensterladen auch gleich die Beschläge. Sie ersparen sich eine Menge Zeit und erhalten darüber hinaus eine perfekte Lösung vom Spezialisten.

Oberflächenbehandlung und Standardmaße

Oberflächenbehandlung:	gelb chromatisiert (Sonderanfertigung in RAL-Farben möglich). Eine Gewährleistung, daß sich die Oberfläche der Beschläge nicht verändert, kann nicht übernommen werden. Die Freibewitterung sowie die unterschiedlichsten Umwelteinflüsse lassen dies nicht zu.
Klobenkegel:	10 mm Ø
Bandrollung:	10 mm Ø (auf Wunsch auch andere Rollungsdurchmesser lieferbar)

So bestellen Sie richtig

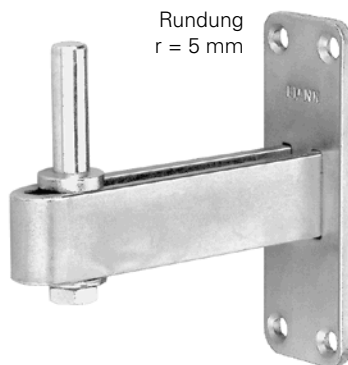
Folgende Angaben sind erforderlich:

1. Anschlagart, siehe ab Seite 14
2. Austragung, Spalettentiefe
3. Art und Ausführung der Kloben
4. Art und Ausführung der Bänder
5. Bei gekoppelten Laden (siehe Seite 16): Art und Ausführung der Mittelbänder
6. Art und Ausführung der Ladenhalter
7. Art und Ausführung der Verschlüsse
8. Schraubenware/Dübel (Fassadenart angeben)
9. Sonstiges (Scheinwinkel, Schubriegel, ...)

Die Ladenstärke ist auf 30 mm abgestimmt. Andere Ladenstärken bitte angeben.
Für Sonderanfertigungen sprechen Sie bitte mit unseren Spezialisten.

Kloben

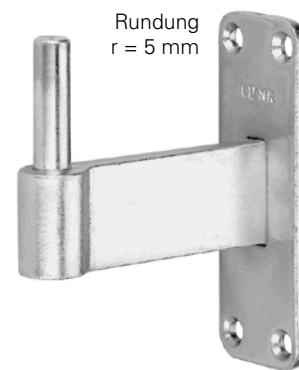
Plattenkloben verstellbar mit Radiusecken



Verwendung:

Siehe z. B. Anschlagart 1, Seite 14.
Austragungen von 70 bis 260 mm möglich.
Für gekröpftes Band, fix oder verstellbar.

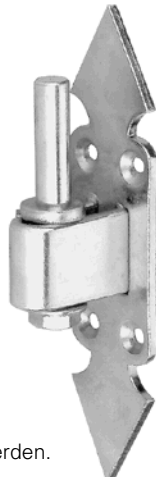
Plattenkloben fix mit Radiusecken



Zierplatte für alle Plattenkloben

Platte:

Maße: 35 x 135 x 4 mm.



Verwendung:

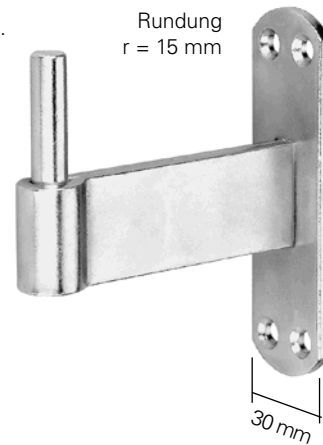
Kann für alle Plattenkloben verwendet werden.

Plattenkloben fix mit runder Platte 30 mm

Platte:

Maße: 30 x 135 x 4 mm.

Rundung
 $r = 15 \text{ mm}$



Steckkloben

Platte:

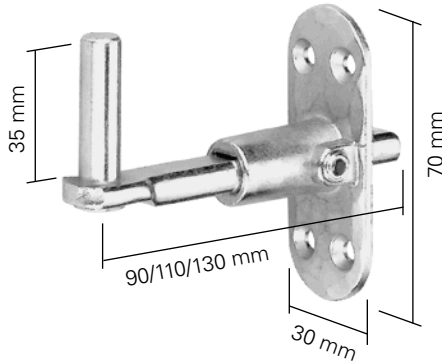
Maße: 30 x 70 x 4 mm.

Kegel:

10 mm Ø,
eingienietet.

Steckkloben:

3 Längen
90/110/130 mm,
verstellbar.



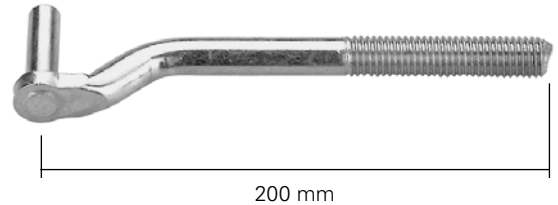
Verwendung:

Austragungen von 70 bis 190 mm möglich.
Für fixes oder verstellbares Band.

Schraubkloben gekröpft mit M-Gewinde 14 mm

Kegel:

10 mm Ø, eingienietet.



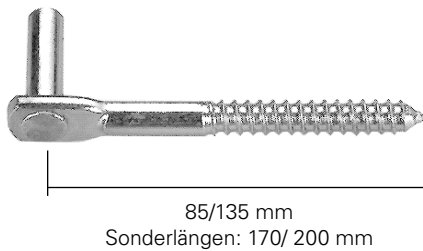
Verwendung:

Vorwiegend am Stock (Holz-/Alu-Fenster).
Für gekröpftes Band.

Schraubkloben mit Holzgewinde 10 mm

Kegel:

10 mm Ø.



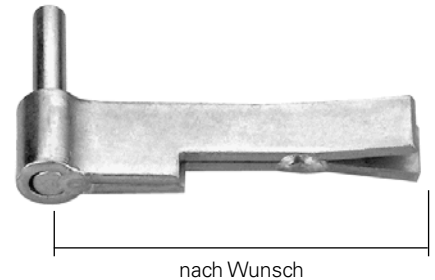
Verwendung:

Siehe z. B. Anschlagart 4 oder 5, Seite 15.
Mauermontage in Verwendung mit Dübel 14 x 135 mm.
Für gerades oder gekröpftes Band.

Einmauerkloben gerade

Kegel:

10 mm Ø.



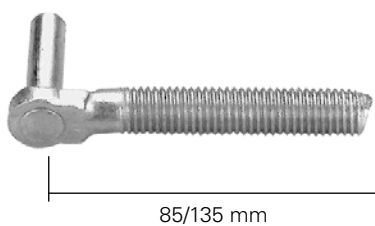
Verwendung:

Für Mauermontage anstatt Schraubkloben.
Siehe z. B. Anschlagart 4 oder 5, Seite 15.

Schraubkloben mit M-Gewinde 14 mm

Kegel:

10 mm Ø.



Verwendung:

Vorwiegend für Mauerröhrchen oder für Holz.
Siehe z. B. Abb. 5, Seite 18.

Einmauerkloben gekröpft

Kegel:

10 mm Ø.

Ausführung:

einfach gekröpft,
Mehrfach-
kröpfung möglich
(Sonderanfertigung).



Verwendung:

Montage in Mauer.

Kloben

Sonderanfertigung

Nach Ihren Angaben (Skizze erforderlich).

Kegel:
10 mm Ø.



Verwendung:

Bei tiefen, schrägen Leibungen.
Siehe z. B. Abb. 8, Seite 19.
Meistens Stockschaube erforderlich.

Fixierbügel

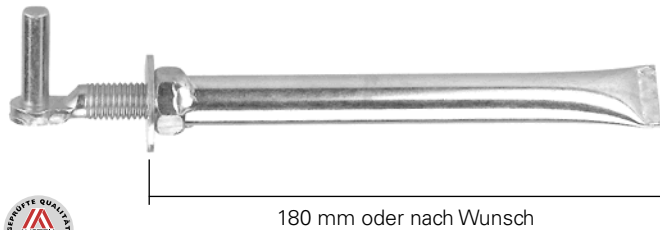


Verwendung:

Zur Stabilisierung von verstellbaren Kloben bei hohen Austragungen.

Mauerröhrchen mit M-Innengewinde 14 mm.

In Verbindung mit Schraubenkloben, Seite 5.



Verwendung:

Bei Isoliermauerwerk.
Siehe z. B. Abb. 5, Seite 18.

Torkloben

Platte:

Maße: 35 x 100, 40 x 120,
45 x 140 mm.

Kegel:

12, 14, 16 mm Ø

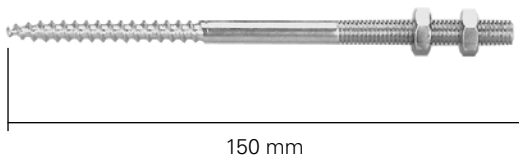


Verwendung:

In Verbindung mit Tor-Langband, Seite 8.
Für besonders schwere Laden oder Tore.
Spezielle Angaben erforderlich.

Stockschaube mit M-Gewinde 8 mm

Für Dübel 10 x 100 mm.



Verwendung:

Siehe z. B. Abb. 4, Seite 17.
Zur Fixierung des Klobens bei hoher Austragung. Bohrung im Kloben erforderlich. Bei Bohrung im Kloben Isolierungsstärke berücksichtigen.

Stockschaube mit M-Gewinde 8 mm und mit Bügel

Für Dübel 10 x 100 mm.



Verwendung:

Siehe z. B. Abb. 4 A, Seite 17.
Zur Fixierung des Klobens bei hoher Austragung.
Dieser Teil kann **nachträglich** am vorhandenen Kloben montiert werden.

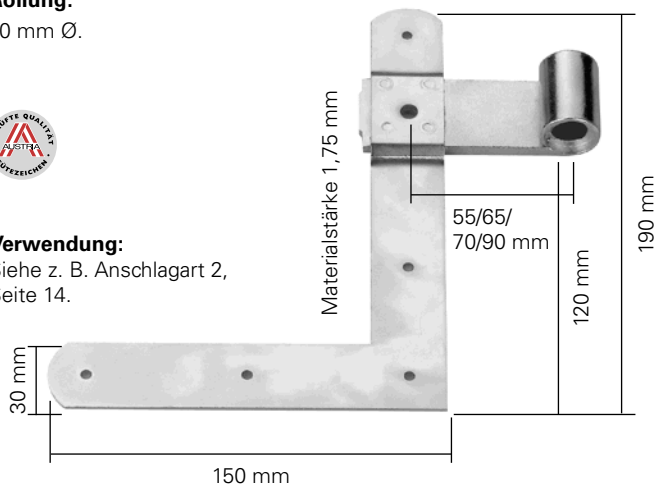
Bänder

Winkelband gerade

Rollung:
10 mm Ø.



Verwendung:
Siehe z. B. Anschlagart 2,
Seite 14.

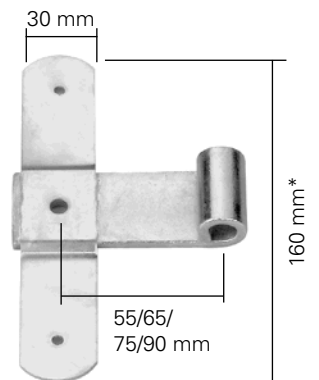


Kreuzband gerade

Rollung:
10 mm Ø.



Verwendung:
Siehe z. B. Anschlagart 2,
Seite 14.



* auch 200 mm mit 5 Befestigungslöchern möglich (Aufpreis)

Winkelband gekröpft

Rollung:
10 mm Ø.
Kröpfung:
alle 5 mm, je nach Austragung
dem Kloben angepaßt.
60–260 mm Austragung



Verwendung:
Siehe z. B. Anschlagart 1 und 3,
Seite 14.

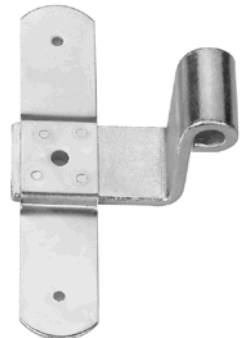


Kreuzband gekröpft

Rollung:
10 mm Ø.
Kröpfung:
alle 5 mm, je nach Austragung
dem Kloben angepaßt.
60–260 mm Austragung



Verwendung:
Siehe z. B. Anschlagart 1 und 3,
Seite 14.



Winkelband gekröpft, verstellbar

Rollung:
10 mm Ø.
Kröpfung:
von 90 bis 280 mm, je nach
Austragung dem Kloben angepaßt.



Verwendung:
Siehe z. B. Anschlagart 1 und 3,
Seite 14.



Kreuzband gekröpft, verstellbar

Rollung:
10 mm Ø.
Kröpfung:
von 90 bis 280 mm, je nach
Austragung dem Kloben
angepaßt.



Verwendung:
Siehe z. B. Anschlagart 1 und 3,
Seite 14.

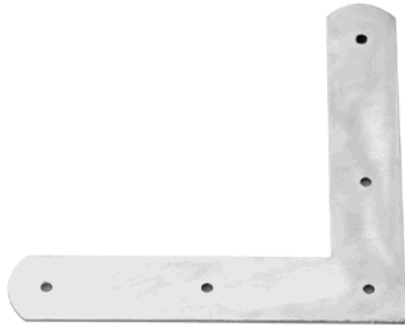


Bänder

Scheinwinkel

Verwendung:

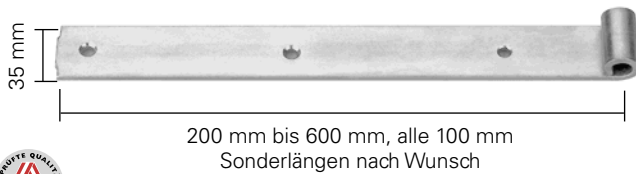
Als Eckverstärkung bei größeren Laden.



Langbänder

Langband gerade

Materialstärke 4 mm.



Langband gekröpft, verstellbar

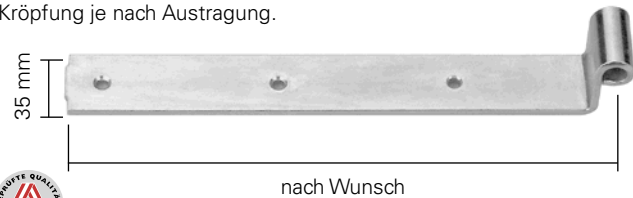
Kröpfung von 90-280 mm, je nach Austragung dem Kloben angepaßt. Materialstärke 4/5 mm.



Langband gekröpft

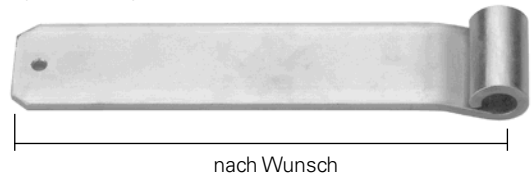
Materialstärke 5 mm.

Kröpfung je nach Austragung.



Tor-Longband

In Verbindung mit Torkloben, Seite 6. Für besonders schwere Laden oder Tore. Spezielle Angaben erforderlich. Materialstärke 5/6 mm.

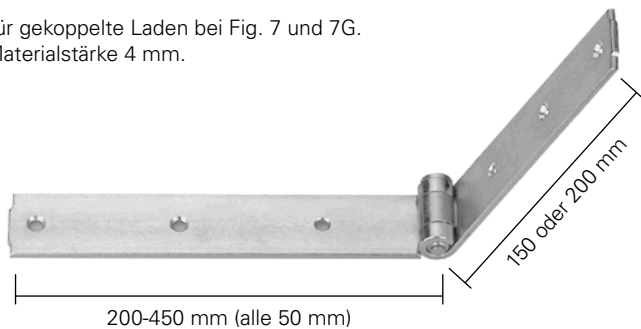


Langbandscharnier

Langbandscharnier

Für gekoppelte Laden bei Fig. 7 und 7G.

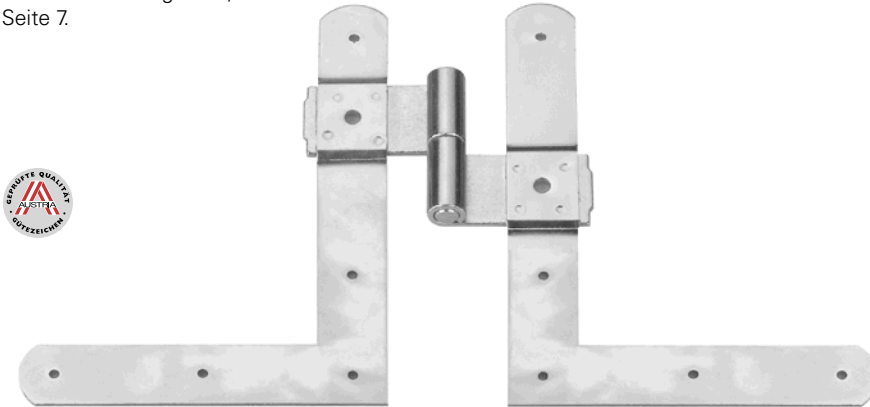
Materialstärke 4 mm.



Mittel-Winkelband

Mittel-Winkelband, leicht gekröpft

Maße:
Wie Winkelband gerade,
Seite 7.

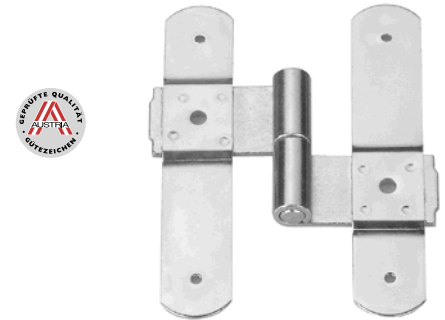


Verwendung:
Siehe z. B. Abb. 1 und 2, Seite 16.
Für gekoppelte Laden. Drehpunkt innen und außen möglich.
Links oder rechts angeben (von innen gesehen).

Mittel-Kreuzband

Mittel-Kreuzband, leicht gekröpft

Maße:
Wie Kreuzband gerade,
Seite 7.



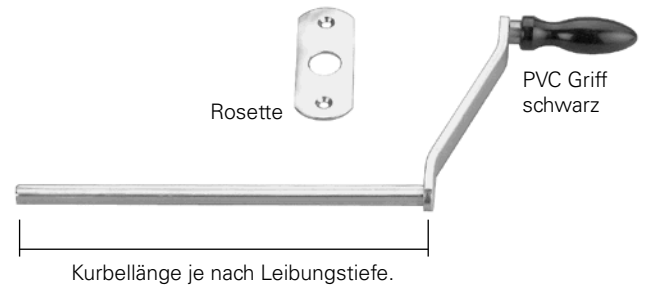
Verwendung:
Siehe z. B. Abb. 1 und 2, Seite 16.
Für gekoppelte Laden. Drehpunkt innen und außen möglich. Links oder rechts angeben (von innen gesehen).

Inöf – Beschreibung siehe Seite 20 und 21

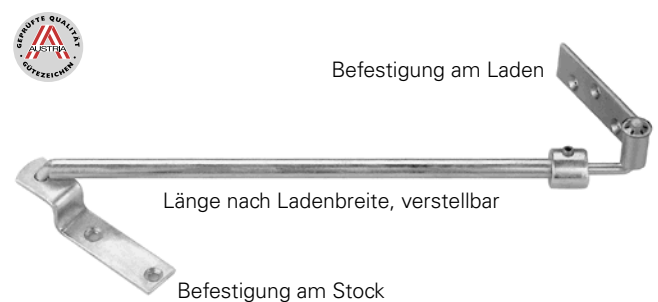
Inöf II



Kurbel für Inöf



Mitnehmerstange für gekoppelte Laden



Inöf

Inöf

Details siehe Seite 20.

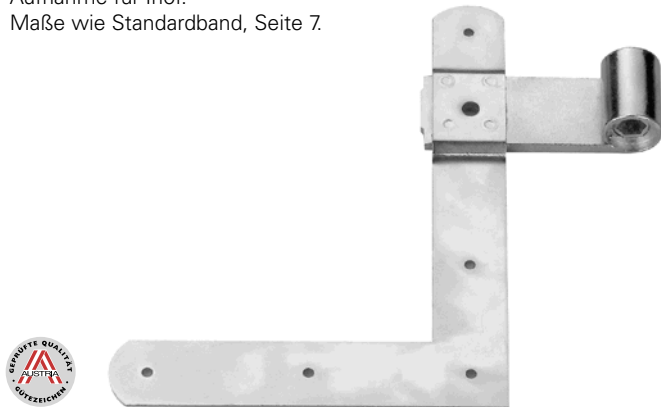
Platte verstellbar, Plattenmaße und -ausführung wie Standardkloben, Seite 4.



Links oder rechts angeben (von innen gesehen).

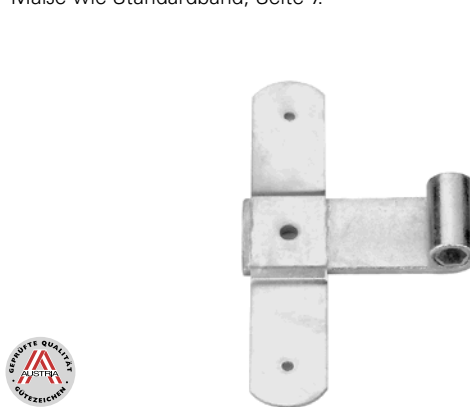
Winkelband

Mit innenliegendem 6-Kant als Aufnahme für Inöf.
Maße wie Standardband, Seite 7.



Kreuzband

Mit innenliegendem 6-Kant als Aufnahme für Inöf.
Maße wie Standardband, Seite 7.



Winkelband gekröpft

Mit innenliegendem 6-Kant als Aufnahme für Inöf.
Kröpfung alle 5 mm.
Maße wie Standardband, Seite 7.



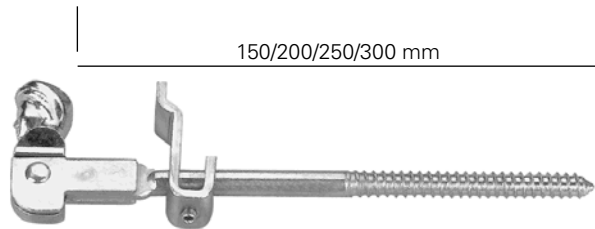
Kreuzband gekröpft

Mit innenliegendem 6-Kant als Aufnahme für Inöf.
Kröpfung alle 5 mm. Maße wie Standardband, Seite 7.



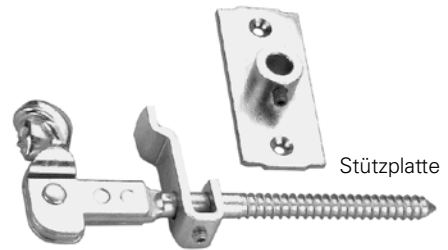
Ladenhalter

Ladenhalter – Standard



Anschlag verstellbar für einzelne und gekoppelte Laden.

Stützplatte für Ladenhalter – Standard



Verwendung:
z. B. bei Täferfassade.

Verschlüsse

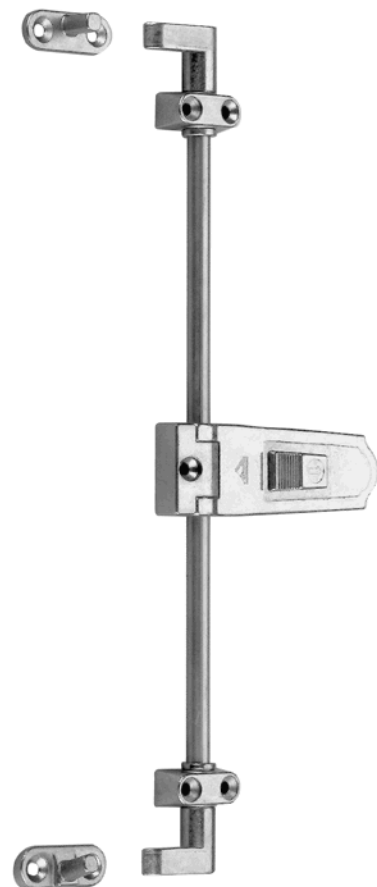
Ladenhalter – Sonderausführung

Auf Bestellung.



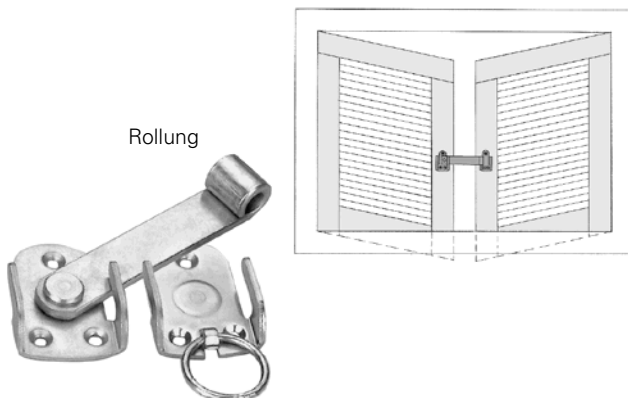
Verwendung:
z. B. bei Simsmontage.

Stangenverschuß



Verschlüsse

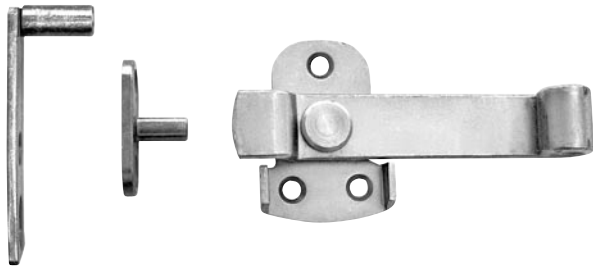
Fallverschluß



Durch die Rollung ist eine Fixierung des Ladens auch in geöffnetem Zustand möglich (siehe Zeichnung).

Verschlüsse

Einzelladenverschluss

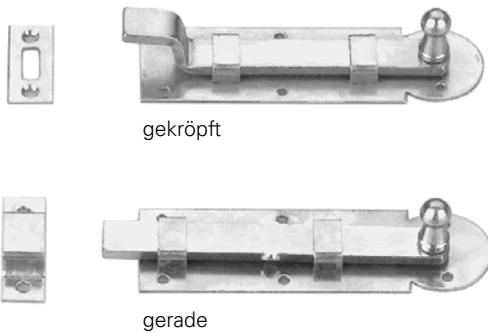


Für Einzelflügel.
Links oder rechts verwendbar.

Zugring als Schließhilfe



Schubriegel



Sturmhaken



Schlenge

Längen von 60 bis 180 mm.



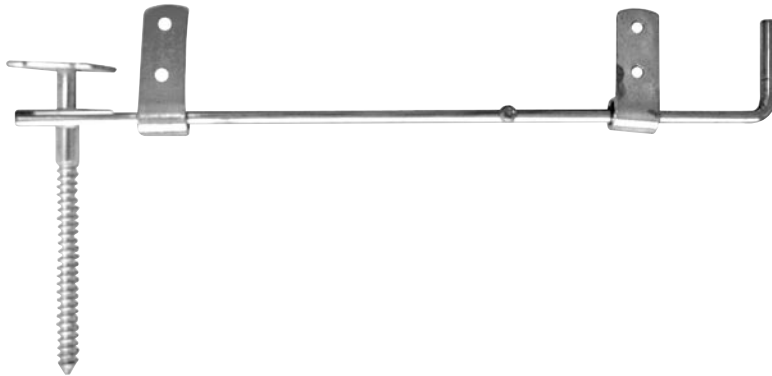
Sonstiges

Z Winkel



Als Distanzwinkel oder bei gekoppelten Laden verwendbar.

Kapellenriegel – Ladenrückhalter



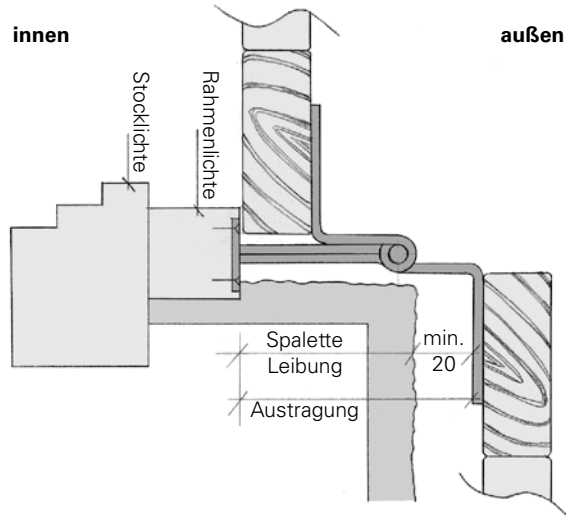
Anschlagarten

Anschlagart 1 Montage auf Ladenrahmen

Maßabnahme:

Rahmenlichte plus links, rechts und oben
12 mm Auflage.
In der Mitte und unten ca. 8 mm Luft
berücksichtigen.

Ein Rahmen ist erforderlich, wenn zwischen
Laden und Stock, bzw. Glas, zu wenig Luft für
den Verschuß oder für die Zugleiste bei Fig. 5
(bewegliche Brettchen) ist.

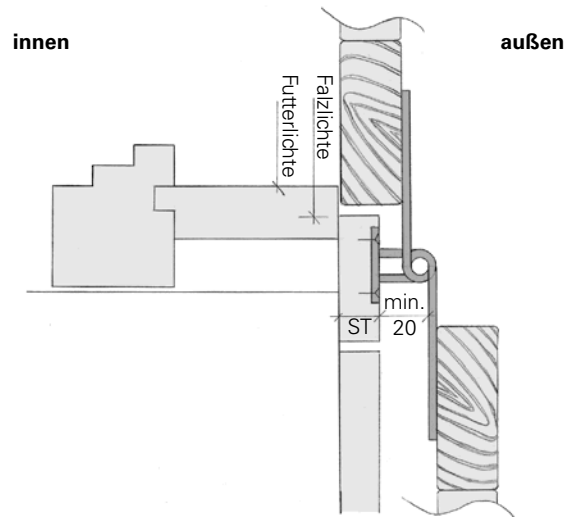


Anschlagart 2 Montage in Verkleidung

Maßabnahme:

Falzlichte minus links, rechts und oben 3 mm Luft.
In der Mitte und unten ca. 8 mm Luft berücksichtigen.

Als Kloben sind Plattenkloben sowie Schraubkloben
mit Holz- oder M-Gewinde möglich.
Wenn möglich bei der Bestellung Verkleidungs- und
Ladenstärke angeben.



Anschlagart 3 Montage direkt auf Stock

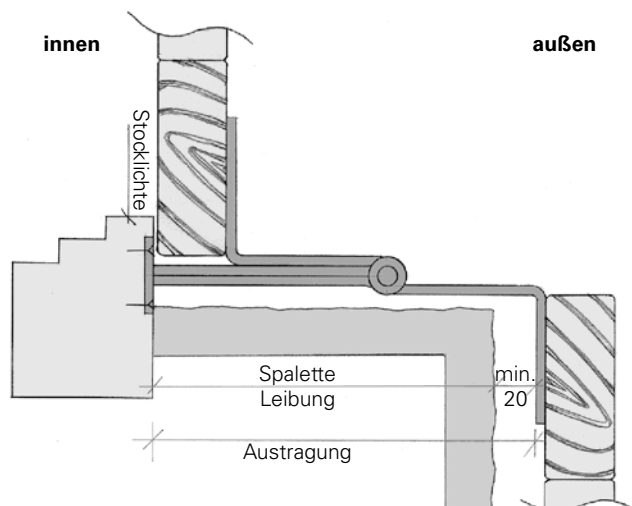
Maßabnahme:

Stocklichte plus links, rechts und oben
20 mm Auflage.
In der Mitte und unten 8 mm Luft berücksichtigen.

Achtung:

Achten Sie darauf, daß die Klobenschrauben nicht in
den Falz des Fensters kommen.
Bei Fig. 4 nur 10 mm Auflage, da Brettchen
vorstehen und dadurch mit dem Band in Berührung
kommen.

Bei der Bestellung ist die Austragung anzugeben.



Anschlagart 4

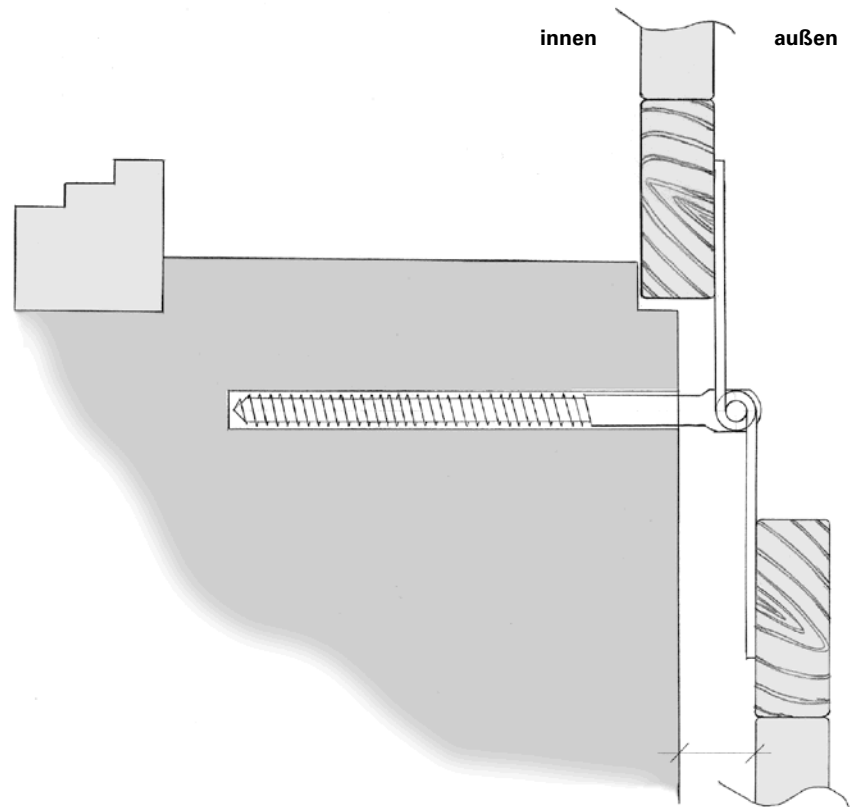
Montage auf Mauerwerk (Schraubkloben mit Holzgewinde)

Maßabnahme:

Falz- bzw. Mauerlichte minus 3-5 mm Luft seitlich und oben. In der Mitte und unten 8 mm Luft berücksichtigen.

Auf evtl. Fassadenisolierung achten. Dementsprechend ist die Klobenlänge zu wählen (evtl. auch Einmauerröhrchen, Abb. 5, verwenden).

Wenn kein Falz im Mauerwerk ist, kann der Laden auch stumpf ins Mauerwerk gesetzt werden.



Anschlagart 5

Montage auf Mauerwerk

Maßabnahme:

Mauerlichte plus links, rechts und oben 12 mm Auflage. In der Mitte und unten 8 mm Luft berücksichtigen. (Falzgröße 15 x 15 mm oder nach Ihren Angaben.)

Auf evtl. Fassadenisolierung achten. Dementsprechend ist die Klobenlänge zu wählen (evtl. auch Einmauerröhrchen, Abb. 5, verwenden).

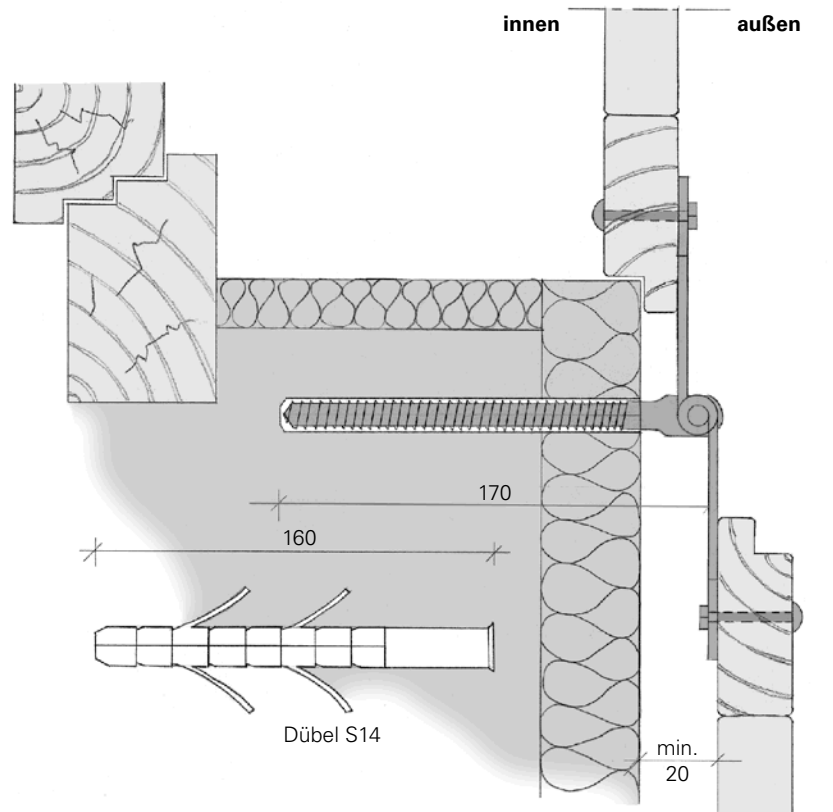


Abb. 1**Gekoppelte Laden hintereinander geschlagen**

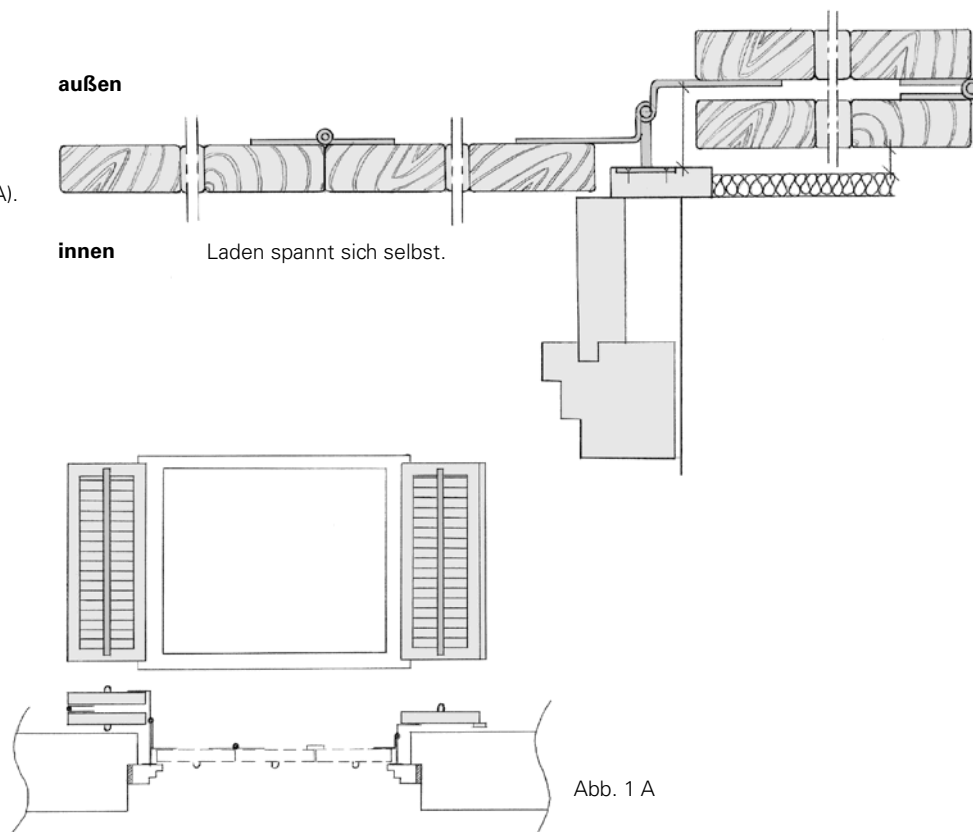
Drehpunkt des Mittelbandes außen.

Vorteile:

- Ansicht bei geöffnetem Laden ist identisch mit Einfachladen.
- Zugleisten bei Figur 5 müssen nicht versetzt werden (siehe Abb. 1 A).
- Höhere Stabilität des gekoppelten Ladens, spannt sich gegenseitig.

Zu beachten:

- Austragung zum Einfachladen muß 3 cm höher sein.
- Erschwertere Bedienung.

**Abb. 2****Gekoppelte Laden voreinander geschlagen**

Drehpunkt des Mittelbandes innen.

Vorteile:

- Leichtere Bedienung.
- Anbringung einer Mitnehmerstange möglich (Siehe Seite 9).

Zu beachten:

- Ansicht bei geöffnetem Laden ist seitenverkehrt zum Einfachladen.
- Zugleisten bei Figur 5 müssen versetzt werden (siehe Abb. 2 A).
- Geringere Stabilität.
- Zweiter Verschuß oder Sturmhaken erforderlich.

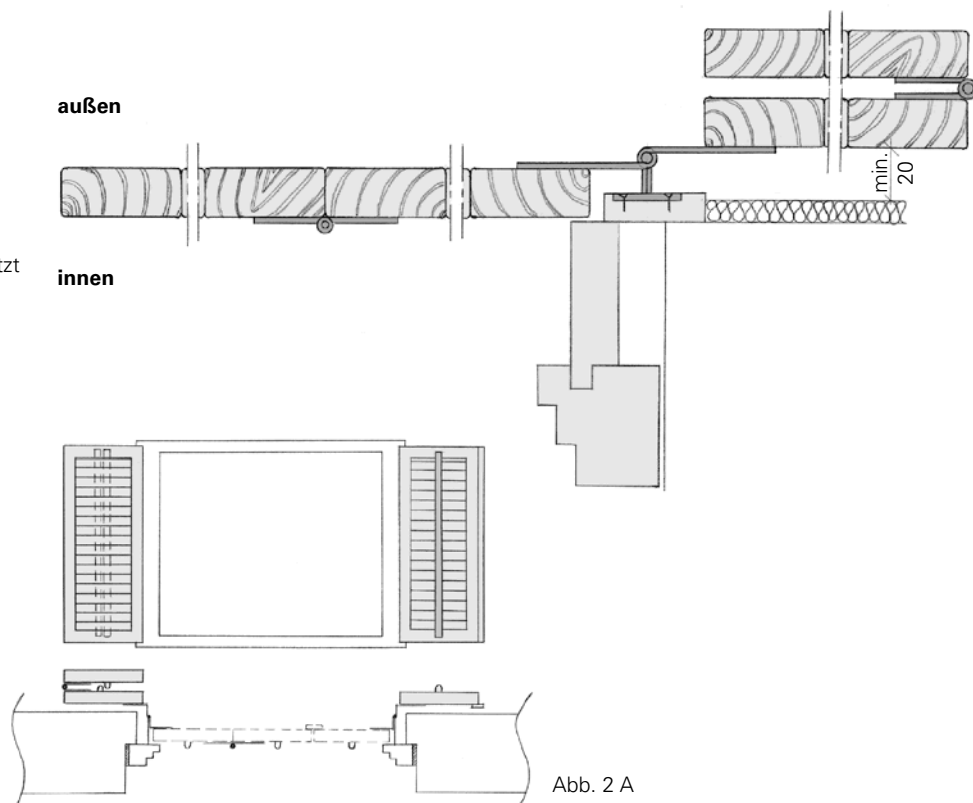


Abb. 3 Überschlagladen

Vorteile:

- Optimale Lösung, wenn zwischen den Fenstern zu wenig Platz für die geöffneten Laden ist.

Zu beachten:

- Der äußere Laden benötigt bei den Figuren 1, 2, 3, 6, 4, 8 und 9 30 mm mehr Austragung. Bei den Figuren 5, 7 und 7G 50 bis 60 mm mehr Austragung.

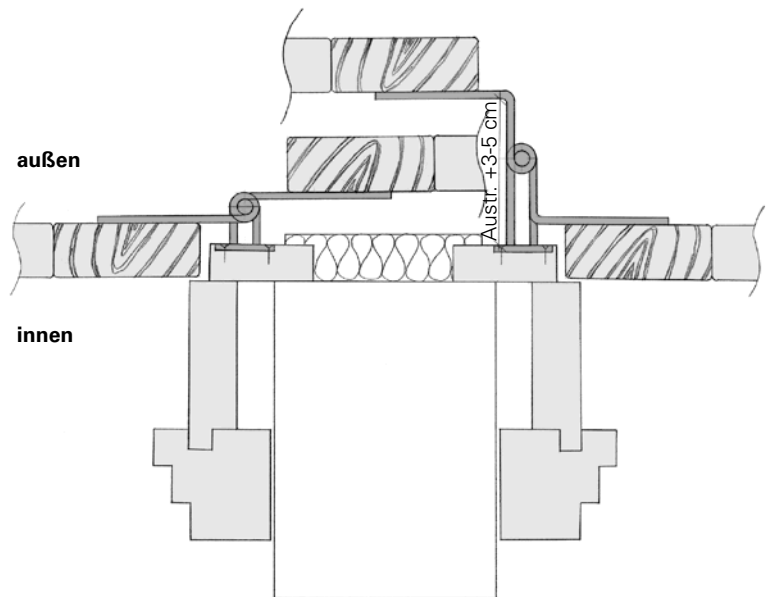


Abb. 4 Stockschraubenverstärkung

Vorteile:

- Erhöht die Stabilität bei hohen Austragungen (über 16 cm) und bei schweren, gekoppelten Laden.

Zu beachten:

- Die Stockschraube kann direkt durch den Kloben angebracht werden. Der Kloben wird durch Kontermuttern fixiert. Bohrung im Kloben erforderlich.

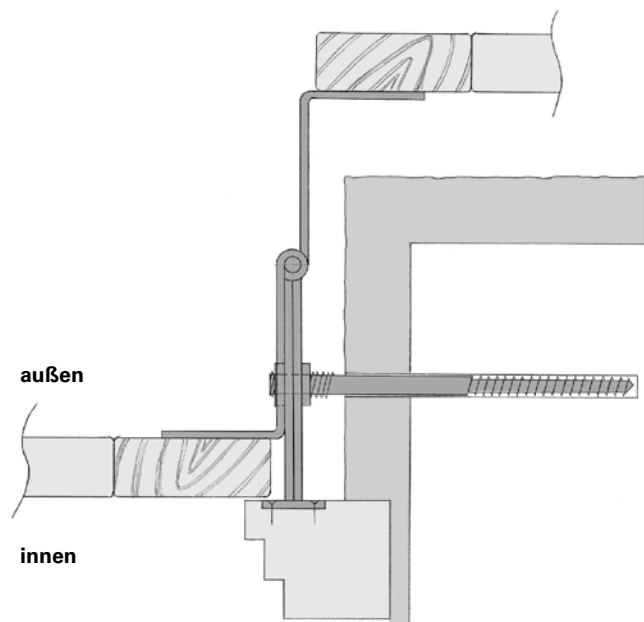
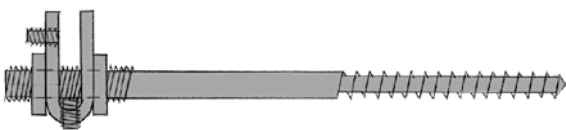


Abb. 4 A Stockschraube mit Bügel



Vorteile:

- Kann nachträglich am Kloben angebracht werden.

Zu beachten:

- Fixierung mittels Konter- und Inbusschrauben.



Abb. 5 Mauerröhrchen

Spezialröhrchen mit aufgeschweißter Mutter für M 10 Gewinde (für Schraubkloben mit M-Gewinde).

Vorteile:

- Optimaler Halt, überall dort wo Dübelbefestigung nicht möglich ist (Bei Fassadenisolation oder schlechtem Mauerwerk).

Zu beachten:

- Röhrchen muß eingemauert werden.

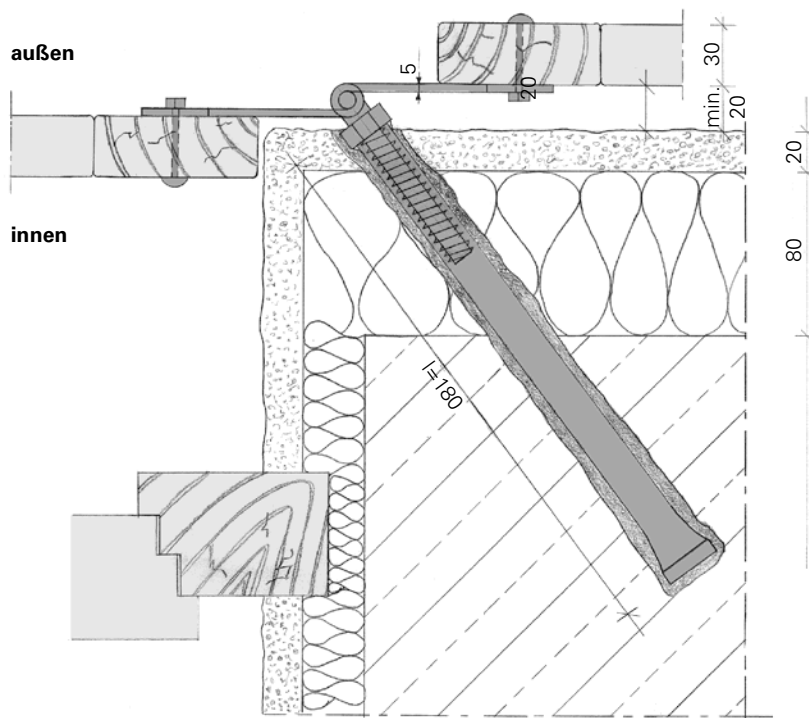


Abb. 6 "Verkehrte Bänder"

"Verkehrte Bänder" sind erforderlich, wenn der Kegelabstand vom Mauerwerk zu hoch ist.

Vorteile:

- Der Laden hat in geöffnetem Zustand den normalen Abstand zur Fassade.

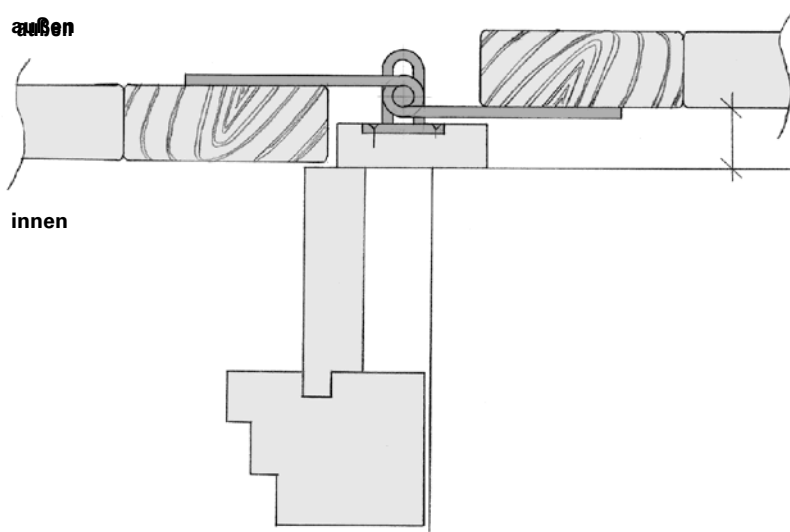


Abb. 7 3fach gekoppelter Laden

Nur in besonderen Fällen erforderlich.

Vorteile:

- Es können normale Blank-Beschläge verwendet werden.

Zu beachten:

- Die Austragung sollte so gering wie möglich sein.
- Drehpunkte der Mittelbänder 1x innen, 1x außen.
- Empfehlung: 3 oder 4 Kloben verwenden. Oben und unten Winkelbänder, in der Mitte Kreuzbänder verwenden.
- Evtl. Stockschrauben verwenden (Siehe Abb. 4).

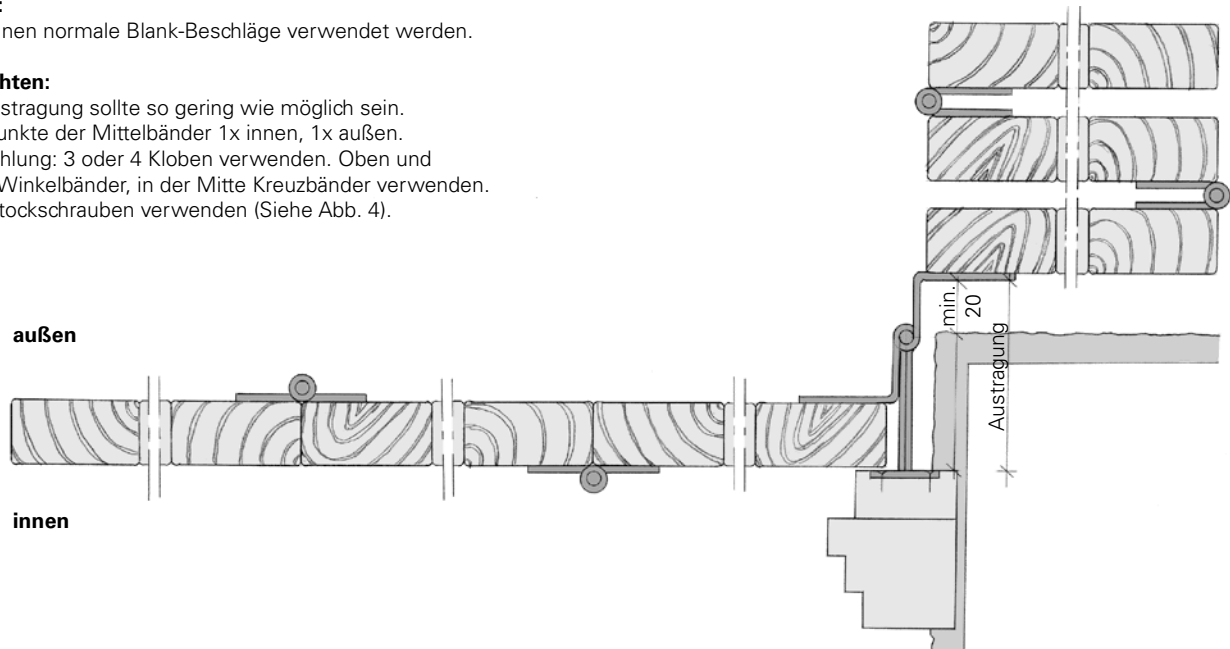
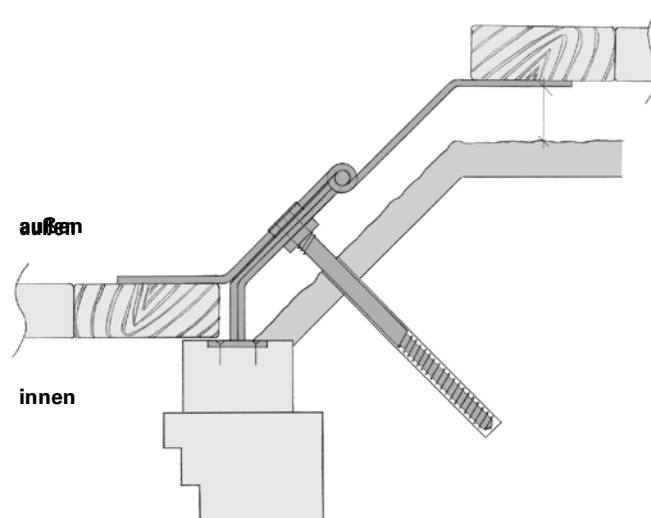
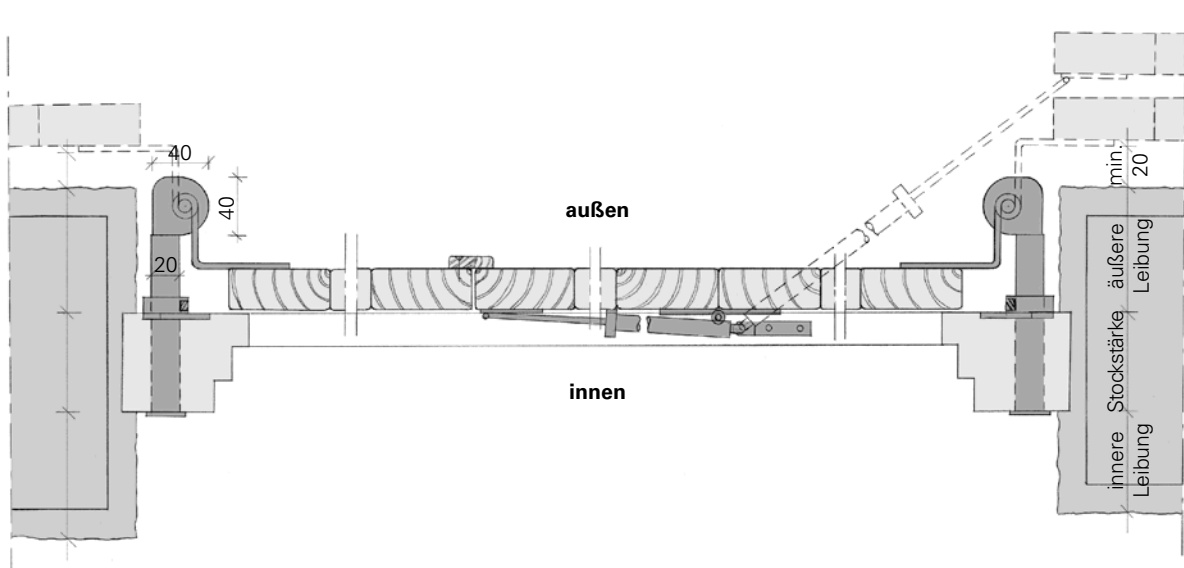
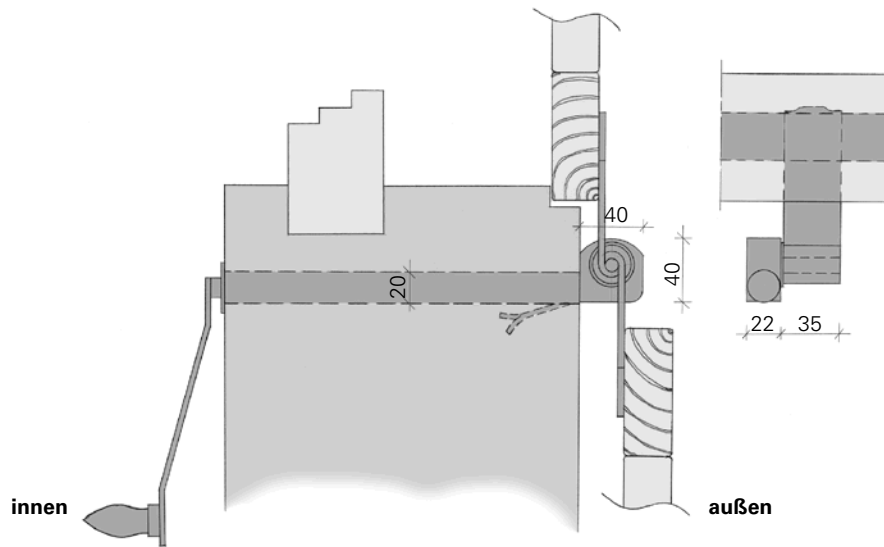
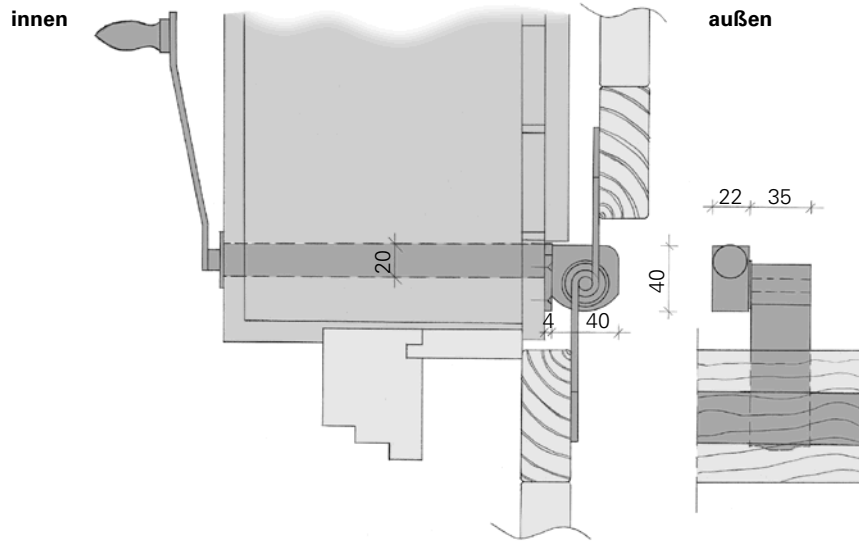


Abb. 8 Sonderanfertigung

Für extrem schräge und tiefe Leibungen.
Wir fertigen nach Ihrer bemaßten Skizze alle Spezialbeschläge an.



Blank Innenöffner "Inöf"



Anwendungsbereich des Inöf

- Bei fix verglasten Fenstern, Schwingflügeln, Blumenfenstern, Fenstern mit Innenverbau (z. B. Küche), bei Fenstern oder Türen wo kein Verschuß oder Ladenhalter bedient werden kann.
- An extremen Schlagwetterseiten.

Ideal für ältere oder behinderte Personen.

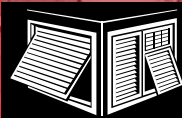
Wesentliche Merkmale

- Sämtliche beweglichen Teile und Lagerbüchsen sind ihrem Einsatz entsprechend gehärtet.
- Alle sichtbaren Metallteile sind verzinkt.
- Das Gehäuse besteht aus einer speziellen Alu-Legierung und ist gelb chromatiert (Passend zu anderen Blank-Beschlägen).
- Der tragende Teil für den Fensterladen ist das Schneckengetriebe mit der gehärteten Lagerbüchse. Mit sieben Umdrehungen ist der Laden geschlossen oder geöffnet.

Vielseitig

- Blank Innenöffner können auch am **oberen Band** bedient werden. Dies erfordert eine **Knickkurbel** die auch als **Teleskopkurbel** lieferbar ist. Unentbehrlich bei höher angebrachten Fenstern, z. B. im Badezimmer oder in Räumen wo die Mauer rechtwinklig am Stock verläuft und somit die normale Kurbel nicht gedreht werden kann.
- **Elektrobedienung** mit **Akku-Schrauber** möglich.
- Blank Inöf können auch durch **Mauer oder Riegelwerk** montiert werden.
- **Nachträgliche Montage** fast immer möglich.

A. BLANK GmbH & Co.
Schützengartenstraße 20
A-6890 Lustenau
Telefon 0043/5577/85944-0
Fax 0043/5577/85944-20
info@blank.at
www.blank.at



A. BLANK